

# V48

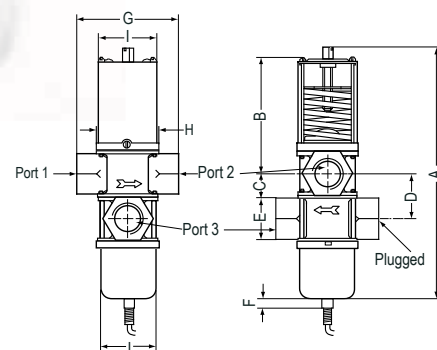
## 3-ходовые водяные клапаны, приводимые в действие давлением

Водяные клапаны V48 предназначены для работы с конденсаторами, охлаждаемыми водой, которая, в свою очередь, охлаждается в градирнях с естественной или вынужденной циркуляцией воздуха. Они устанавливаются на одном или нескольких подсоединённых к теплообменнику трубопроводах, идущих к градирне.

Клапаны V48 отслеживают давление паров хладагента на выходе из компрессора и пропускают охлаждающую воду через конденсатор или мимо конденсатора, или через конденсатор и байпасную линию, поддерживая тем самым заданное давление хладагента.

Одним из преимуществ этой системы является то, что 3-ходовой клапан постоянно подаёт воду в градирню, которая в этом случае может работать эффективно с минимальными затратами рабочего времени на обслуживание разбрызгивающих форсунок и поверхностей.

Клапаны V48 могут работать со стандартными неагрессивными хладагентами. Для работы в установках с аммиаком используются клапаны в морском исполнении. Клапаны обладают свойствами, обеспечивающими их быстрое открытие.



### Характеристики

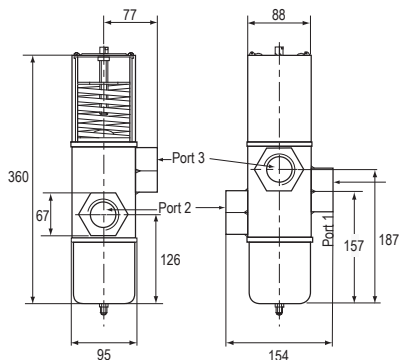
- Уравновешенная по давлению конструкция
- Свободное перемещение всех деталей
- Легко промывается водой
- Высокий коэффициент пропускания Kv
- Приводится в действие давлением хладагента
- Может использоваться как смесительный и переключательный клапан

Прис. размер	Размеры, мм										
	A	B	C	D	E	F	G	H	I	J	
<b>Клапаны в коммерческом исполнении</b>											
1/2"	192	91	19	41	30	8	82	52	48	52	
3/4"	208	100	23	45	36		88	56	52	56	
1"	287	142	25	51	50		124	71	67	72	
1-1/4"	296	141	31	61	58		127			71	
<b>Клапаны в морском исполнении</b>											
3/4"	203	97	22	45	35	9	95	55	52	55	

Код заказа	Диапазон давлений, бар	Тип корпуса	Резьба	Тип клапана (модификация)	Длина капиллярной трубки	Дополнительные характеристики. Клапан типа 13 можно превратить в клапан типа 45A, заказав позицию KIT031N600	
<b>Клапаны в коммерческом исполнении</b>							
V48AB -9510	4...20	Прямой	1/2" в соответствии с ISO 7-Rc	50	75	---	
V48AB -9600	4...16			13			
V48AC -9510	4...20		3/4" в соответствии с ISO 7-Rc	50			
V48AC -9600	4...16			13			
V48AD -9510	6...20	Прямой	1" в соответствии с ISO 7-Rc	50	75	---	
V48AD -9600	4...16			13			
V48AD -9602	4...16			13			
V48AE -9510	6...20		1 1/4" в соответствии с ISO 7-Rc	50			---
V48AE -9600	4...16			13			
<b>Клапаны в морском исполнении</b>							
V48BC -9600	4...16	Прямой	3/4" в соответствии с ISO 228	13	75	Стойкий к воздействию морской воды	

## V48

## 3-ходовые водяные клапаны, приводимые в действие давлением



## Коммерческие клапаны

Код заказа	Диапазон давлений, бар	Тип корпуса	Резьба в соответствии с ISO 228	Тип клапана (модификация)	Дополнительные характеристики. Клапан типа 13 можно превратить в клапан типа 45А, заказав деталь KIT031N600
V48AF-9300	6...14	Прямой	1 1/2"	5	---